

SPECIFICATIONS



Includes

- Parma® Single Handle Valve Only Trim Kit with Diverter on Valve & Ceramic Disc Cartridge, D500458TC
- Versa™ 30" Slide Bar, D469700
- Shower Hose, D469020
- Parma® Five Function Handshower, D462034
- 15" Right Angle Shower Arm with Flange, D481027
- Drench™ Round 10" Single Function Rain Showerhead, D460076
- Wall Mount Supply Elbow, D469058

Available Color/Finishes

Color tiles intended for reference only.

Color	Code	Description
		Chrome
	BN	Brushed Nickel
	BS	Satin Black
	BB	Brushed Bronze

Standards & Certifications

ASME A112.18.1/CSA B125.1
 EPA WaterSense®
 ADA for lever handle control
 California Energy Commission (CEC)

Submittal Information:

Name: _____ Contractor: _____
 Location: _____ Contact #: _____

CARACTÉRISTIQUES







Comprend

- Parma® Ensemble de garnitures de robinet à une seule poignée pour valve seulement avec inverseur et cartouche à disque céramique, D500458TC
- Versa^{MC} Barre coulissante de 30 po, D469700
- Boyau de douche, D469020
- Parma® Douche à main à 5 fonctions, D462034
- Bras de douche en angle droit de 15 po avec bride, D481027
- Drench^{MC} Pomme de douche ronde de 10 po à effet de pluie et à une seule fonction, D460076
- Coude d'alimentation à montage mural, D469058

Couleurs/finis offerts

Les carrés de couleur ne sont fournis qu'à titre de référence seulement.

Couleur Code Description

Couleur	Code	Description
		Chrome
	BN	Nickel Brossé
	BS	Noir Satiné
	BB	Bronze Brossé

Normes et certifications

ASME A112.18.1/CSA B125.1

EPA WaterSense®

Conformité aux normes de l'ADA pour le contrôle des poignées à levier

California Energy Commission (CEC)

Renseignements pour la soumission :

Nom :

Entrepreneur :

Emplacement :

Numéro de téléphone :

ESPECIFICACIONES



Incluye

- Parma® Kit de grifería de una manija solo para válvula con desviador en la válvula, y cartucho de disco de cerámica, D500458TC
- Versa™ Barra corrediza de 30", D469700
- Manguera de la ducha, D469020
- Parma® Ducha de mano de 5 funciones, D462034
- Brazo de ducha en ángulo recto de 15" con brida, D481027
- Drench™ Cabezal de ducha redondeado estilo lluvia de una función de 10", D460076
- Codo de suministro de montaje en pared, D469058

Colores/Acabados disponibles

Los cuadros de color son solo de referencia.

Color	Código	Descripción
		Cromo
	BN	Níquel Cepillado
	BS	Negro Satinado
	BB	Bronce Cepillado

Estándares y certificación

ASME A112.18.1/CSA B125.1

EPA WaterSense®

Cumple con la ley ADA sobre el control de la manija de palanca

Comisión de Energía de California (CEC)

Información a presentar:

Nombre: _____ Contratista: _____
Ubicación: _____ N.º de contacto: _____

SPECIFICATIONS

Features/Benefits

- Diverter on Valve
- Requires Gerber Treysta® Rough-In, G00GS55 Series with Diverter On Valve, Sold Separately
- Includes Treysta® Ceramic Disc Pressure Balance Cartridge
- Finish-Matched Deep Wall Kit, D113001, Sold Separately
- Finish-Matched Shallow Wall Kit, GA663B11, Sold Separately



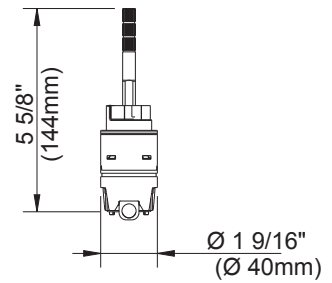
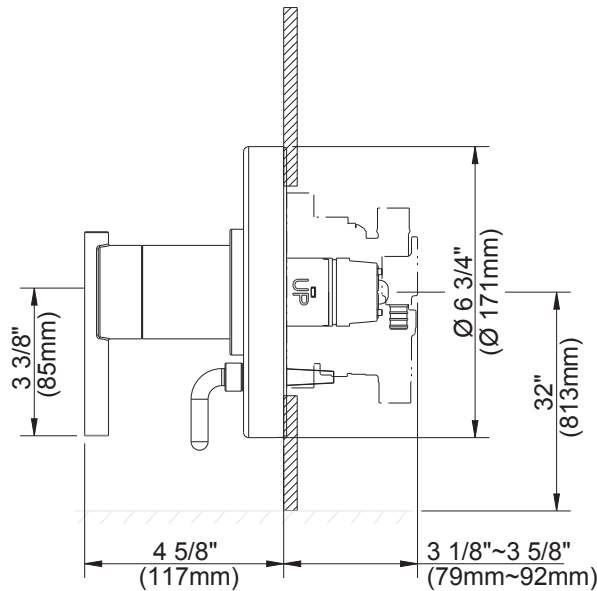
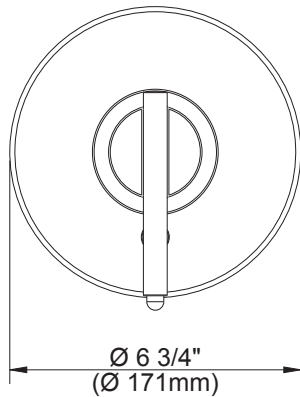
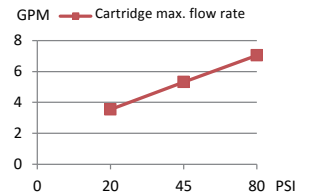
Available Color/Finishes

Color	Code	Description
		Chrome
	BN	Brushed Nickel
	BS	Satin Black
	BB	Brushed Bronze

Standards & Certifications

ASME A112.18.1/CSA B125.1
ADA for lever handle control

Flow Rate



Submittal Information:

Name: _____

Contractor: _____

Location: _____

Contact #: _____

CARACTÉRISTIQUES

Caractéristiques et avantages



- Inverseur sur la soupape
- Nécessite la plomberie brute Treysta® de Gerber de la série G00GS55 avec inverseur, vendue séparément
- Cartouche d'équilibrage de pression à disque en céramique Treysta® comprise
- Ensemble pour murs profonds au fini assorti, vendu séparément (D113001)
- Ensemble pour murs peu profonds au fini assorti, vendu séparément (GA663B11)

Couleurs/finis offerts

Les carrés de couleur ne sont fournis qu'à titre de référence seulement.

Couleur Code Description

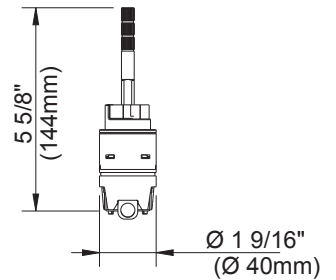
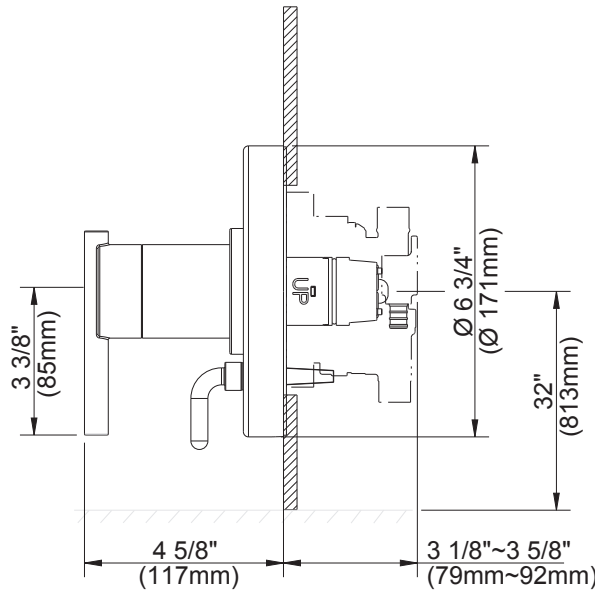
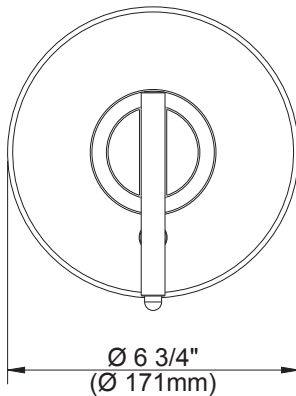
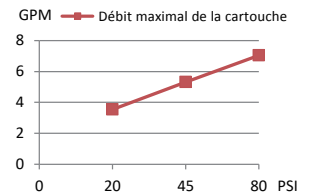
<input type="checkbox"/>	<input type="checkbox"/>	Chrome
<input type="checkbox"/>	<input type="checkbox"/>	BN Nickel Brossé
<input type="checkbox"/>	<input type="checkbox"/>	BS Noir Satiné
<input type="checkbox"/>	<input type="checkbox"/>	BB Bronze Brossé

Normes et certifications

ASME A112.18.1/CSA B125.1

Conformité aux normes de l'ADA pour le contrôle des poignées à levier

Débit



Renseignements pour la soumission :

Nom : _____ Entrepreneur : _____
 Emplacement : _____ Numéro de téléphone : _____

ESPECIFICACIONES

Características/Beneficios



- Cambiador de flujo en la válvula
- Requiere empalme Treysta® de Gerber, serie G00GS55 con cambiador de flujo en la válvula, se vende por separado
- Incluye cartucho de balanceo de presión tipo disco de cerámica Treysta®
- Kit para paredes profundas con el mismo tipo de acabado, D113001, se vende por separado
- Kit para paredes de poca profundidad con el mismo tipo de acabado, GA663B11, se vende por separado

Colores/Acabados disponibles

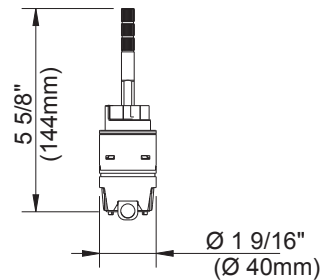
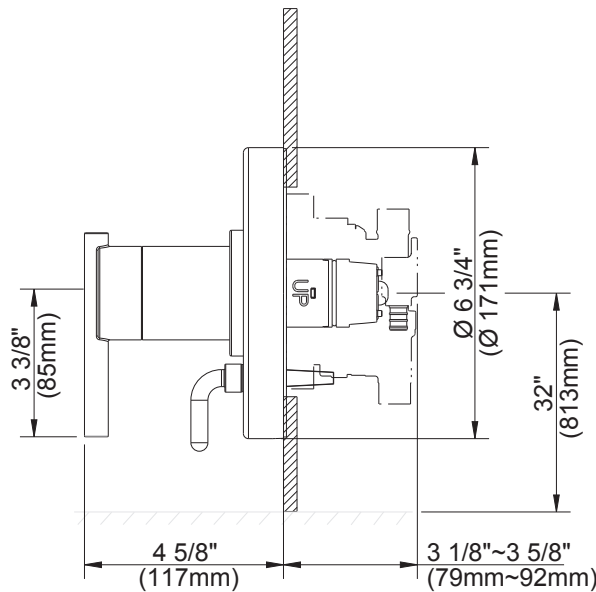
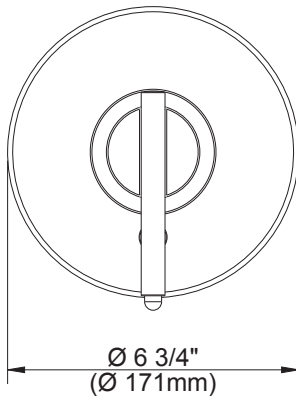
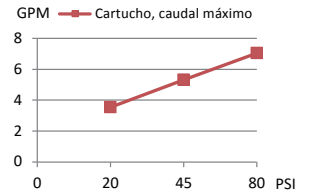
Los cuadros de color son solo de referencia.

Color	Código	Descripción
		Cromo
	BN	Níquel Cepillado
	BS	Negro Satinado
	BB	Bronce Cepillado

Estándares y certificación

ASME A112.18.1/CSA B125.1
Cumple con la ley ADA sobre el control de la manija de palanca

Caudal



Información a presentar:

Nombre: _____
Ubicación: _____

Contratista: _____
N.º de contacto: _____





SPECIFICATIONS

Features/Benefits

- Angle and Height Adjustable
- Mounting Hardware Included

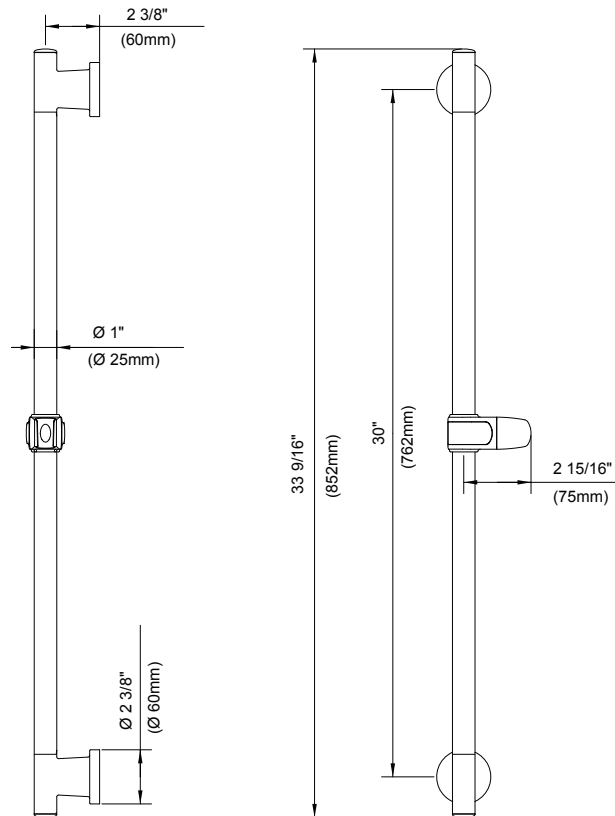
Available Color/Finishes

Color tiles intended for reference only.

Color	Code	Description
		Chrome
	BN	Brushed Nickel
	BS	Satin Black
	BB	Brushed Bronze

Standards & Certifications

ASME A112.18.1/CSA B125.1



Submittal Information:

Name: _____ Contractor: _____
 Location: _____ Contact #: _____

CARACTÉRISTIQUES









Caractéristiques et avantages

- Angle et hauteur ajustables
- Quincaillerie de montage comprise

Couleurs/finis offerts

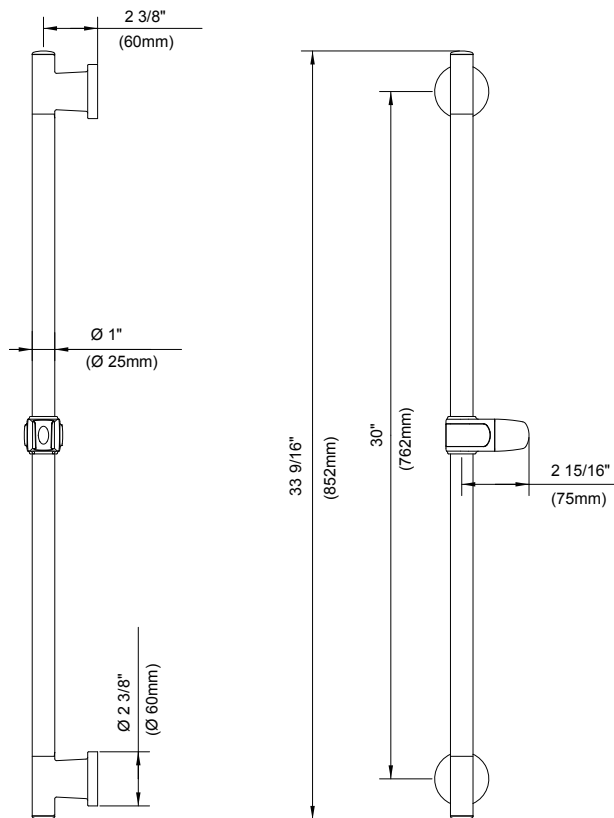
Les carrés de couleur ne sont fournis qu'à titre de référence seulement.

Couleur Code Description

		Chrome
		BN Nickel Brossé
		BS Noir Satiné
		BB Bronze Brossé

Normes et certifications

ASME A112.18.1/CSA B125.1



Renseignements pour la soumission :

Nom :

Entrepreneur :

Emplacement :

Numéro de téléphone :

ESPECIFICACIONES



Características/Beneficios

- Se puede ajustar su altura y ángulo
- Accesorios de montaje incluidos

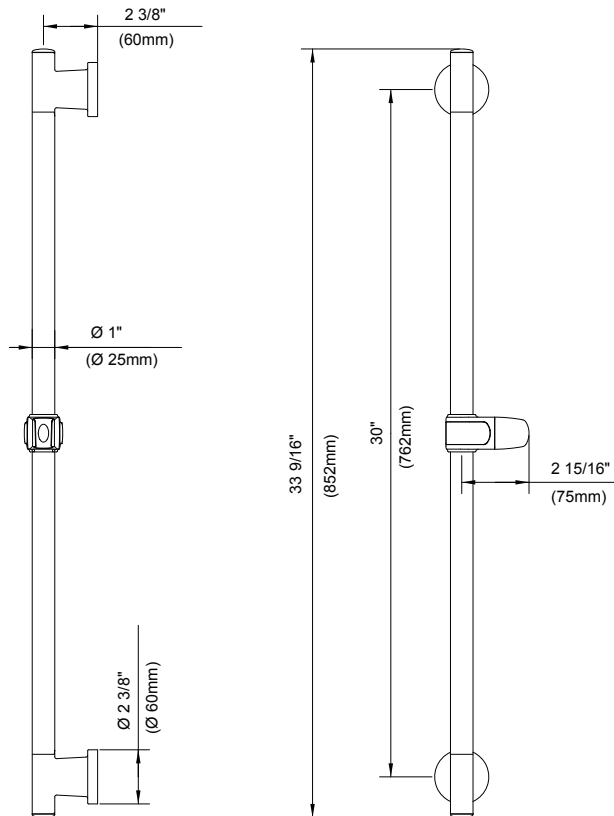
Colores/Acabados disponibles

Los cuadros de color son solo de referencia.

Color	Código	Descripción
		Cromo
	BN	Níquel Cepillado
	BS	Negro Satinado
	BB	Bronce Cepillado

Estándares y certificación

ASME A112.18.1/CSA B125.1



Información a presentar:

Nombre: _____
Ubicación: _____

Contratista: _____
N.º de contacto: _____

SPECIFICATIONS



Features/Benefits

- 72" Shower Hose
- Brass Conicals
- D469020: Metal Interlock Hose
- D469030: Polymer M-Flex Hose

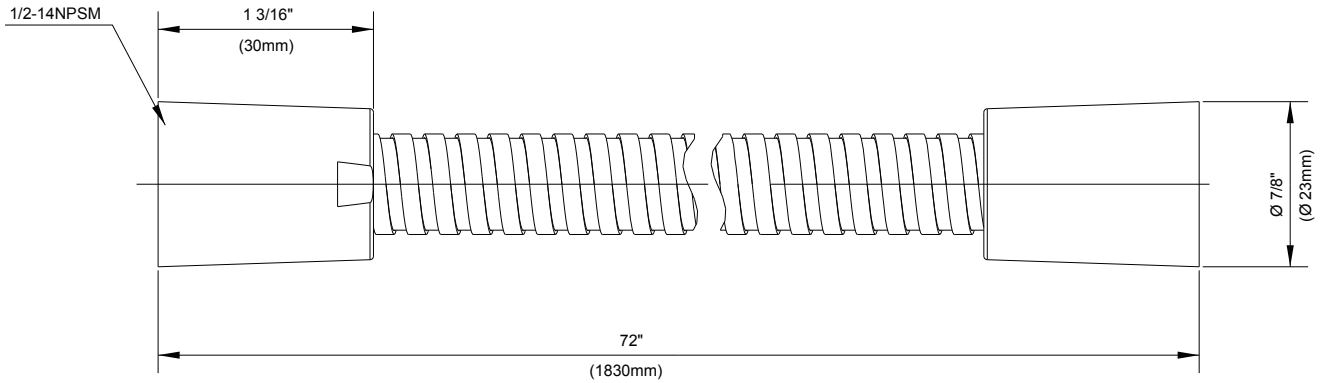
Available Color/Finishes

Color tiles intended for reference only.

Color	Code	Description
		Chrome
	BN	Brushed Nickel
	BS	Satin Black
	BB	Brushed Bronze

Standards & Certifications

ASME A112.18.1/CSA B125.1



Submittal Information:

Name: _____ Contractor: _____
 Location: _____ Contact #: _____

CARACTÉRISTIQUES







Caractéristiques et avantages

- Boyau de douche de 72 po
- Écrous coniques en laiton
- D469020: Boyau de douche « interlock » en métal
- D469030: Boyau de douche M-Flex en polymère

Couleurs/finis offerts

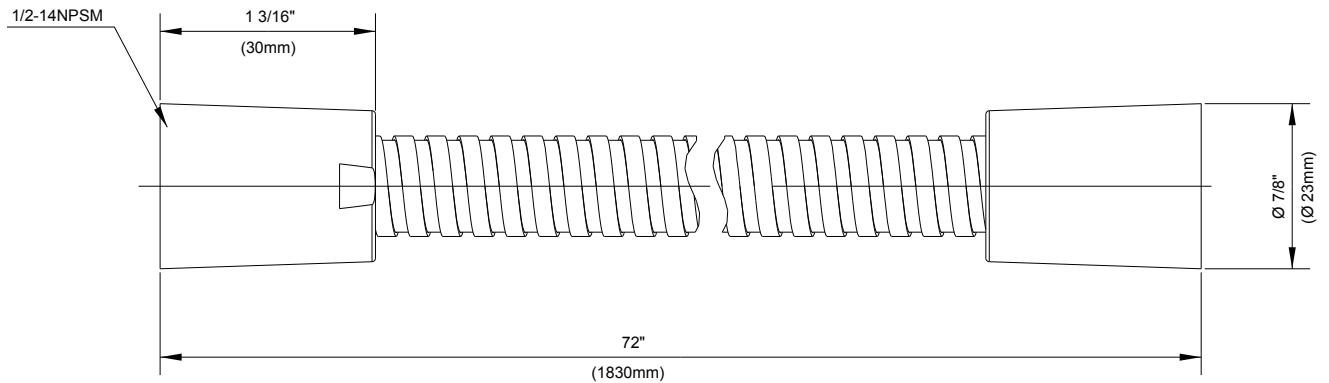
Les carrés de couleur ne sont fournis qu'à titre de référence seulement.

Couleur Code Description

Couleur	Code	Description
		Chrome
	BN	Nickel Brossé
	BS	Noir Satiné
	BB	Bronze Brossé

Normes et certifications

ASME A112.18.1/CSA B125.1



Renseignements pour la soumission :

Nom : _____ Entrepreneur : _____
 Emplacement : _____ Numéro de téléphone : _____

ESPECIFICACIONES



Caractéristiques et avantages

- Manguera de la ducha de 72 pulg.
- Tuercas cónicas de latón
- D469020: Manguera de la ducha con enclavamiento de metal
- D469030: Manguera de la ducha M-Flex de polímero

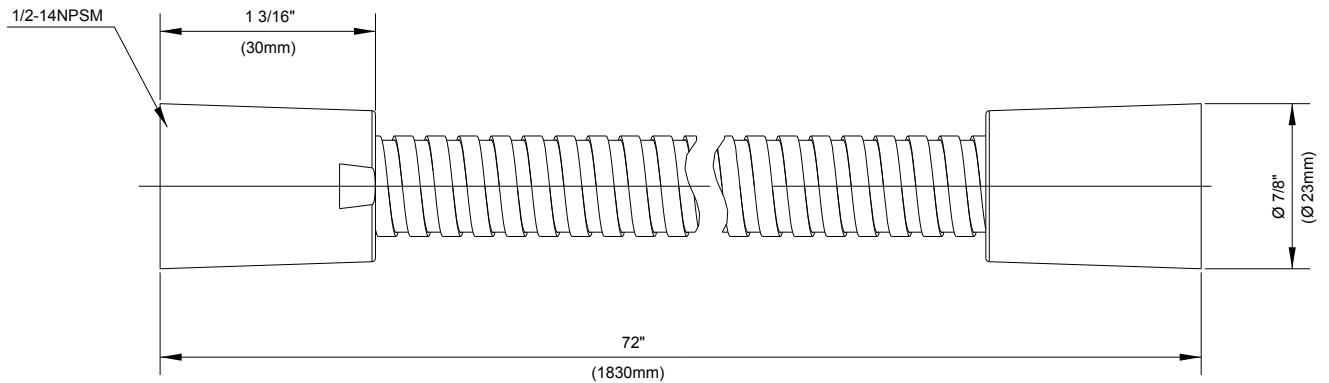
Colores/Acabados disponibles

Los cuadros de color son solo de referencia.

Color	Código	Descripción
		Cromo
	BN	Níquel Cepillado
	BS	Negro Satinado
	BB	Bronce Cepillado

Estándares y certificación

ASME A112.18.1/CSA B125.1



Información a presentar:

Nombre: _____ Contratista: _____
 Ubicación: _____ N.º de contacto: _____

SPECIFICATIONS







Features/Benefits

- 1.75 gpm (6.6 L/min) Max Flow @ 80 psi
- 5 Functions: Wide, Centerjet, Aeration, Massage and Wide + Centerjet
- Dual Valve™ Technology Optimizes Water Flow
- Easy-Glide™ Selector Ring
- Easy Clean Nozzles
- Integral Check Valve

Available Color/Finishes

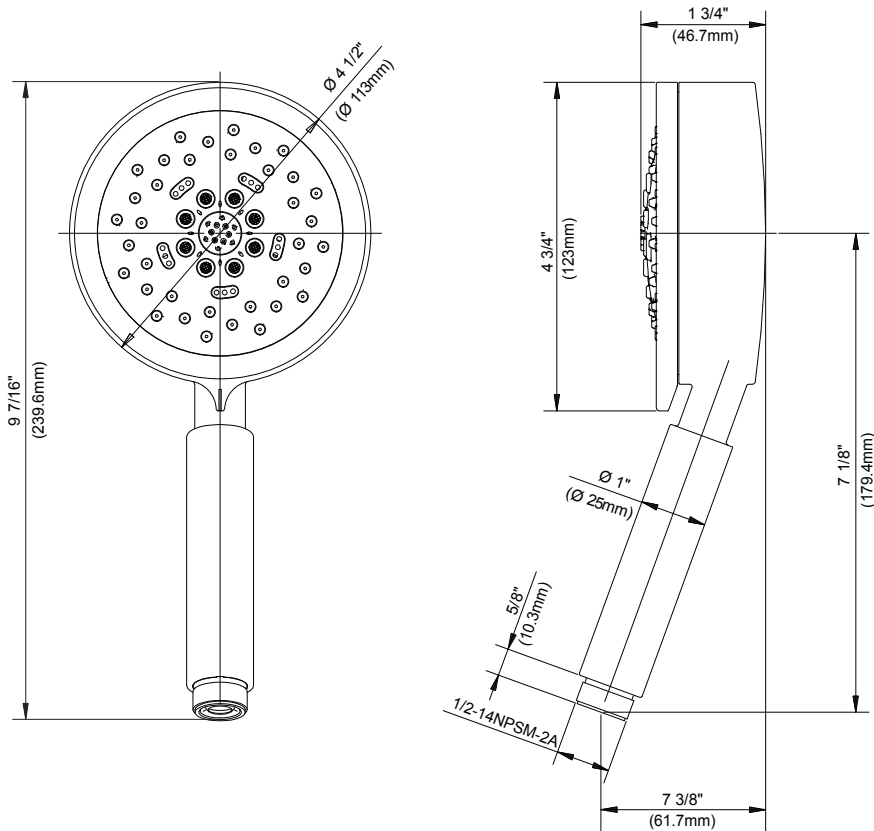
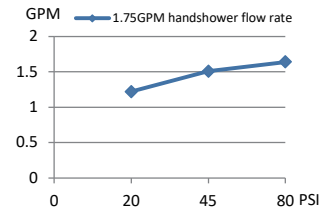
Color tiles intended for reference only.

Color	Code	Description
		Chrome
	BN	Brushed Nickel
	BS	Satin Black
	BB	Brushed Bronze

Standards & Certifications

ASME A112.18.1/CSA B125.1
 EPA WaterSense®
 California Energy Commission (CEC)

Flow Rate



Submittal Information:

Name: _____
 Location: _____

Contractor: _____
 Contact #: _____

CARACTÉRISTIQUES



Caractéristiques et avantages

- Débit maximal de 1,75 gpm (6,6 L/min) à 80 psi
- Cinq fonctions : jet large, jet central, jet aéré, jet massant et jet large + central
- Technologie à double soupape Dual Valve^{MC} optimisant le débit d'eau
- Anneau de sélection Easy-Glide^{MC}
- Buses faciles à nettoyer
- Robinet d'arrêt intégré

Couleurs/finis offerts

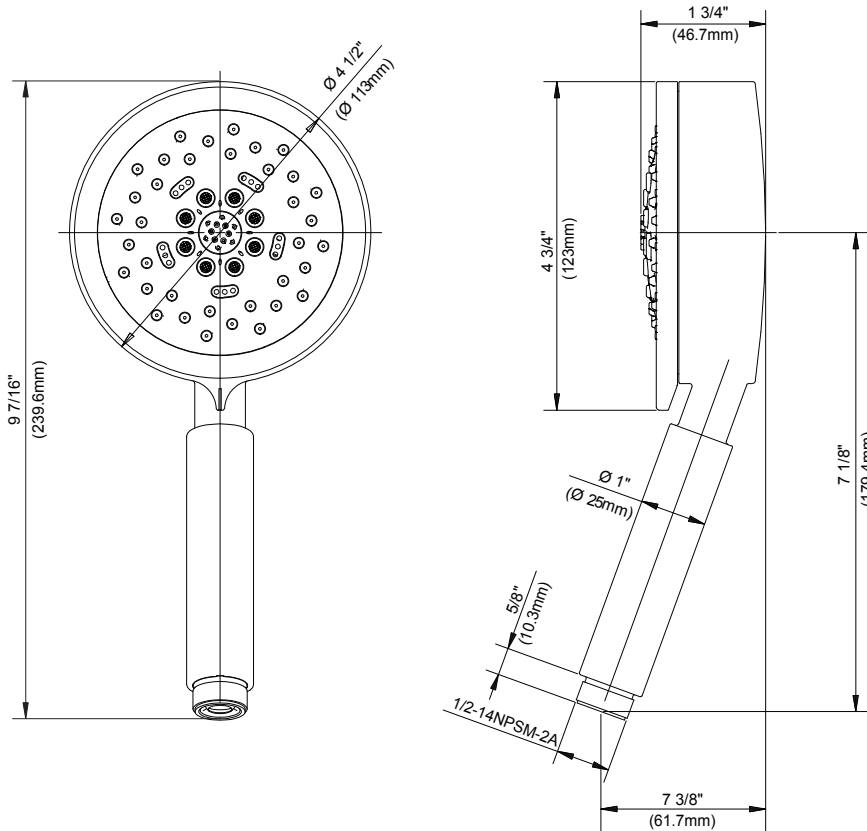
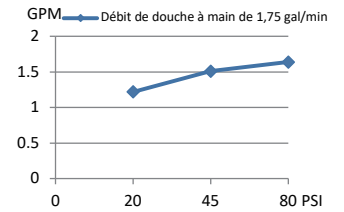
Les carrés de couleur ne sont fournis qu'à titre de référence seulement.

Couleur	Code	Description
		Chrome
	BN	Nickel Brossé
	BS	Noir Satiné
	BB	Bronze Brossé

Normes et certifications

ASME A112.18.1/CSA B125.1
 EPA WaterSense®
 California Energy Commission (CEC)

Débit



Renseignements pour la soumission :

Nom : _____

Entrepreneur : _____

Emplacement : _____

Numéro de téléphone : _____

ESPECIFICACIONES



Características/Beneficios

- Flujo máximo de 1.75 gpm (6.6 L/min) a 80 psi
- 5 funciones: ancho, chorro central, aireación, masaje y ancho + chorro central
- La tecnología Dual Valve™ optimiza el flujo de agua
- Anillo selector Easy-Glide™
- Boquillas fáciles de limpiar
- Válvula de control integral

Colores/Acabados disponibles

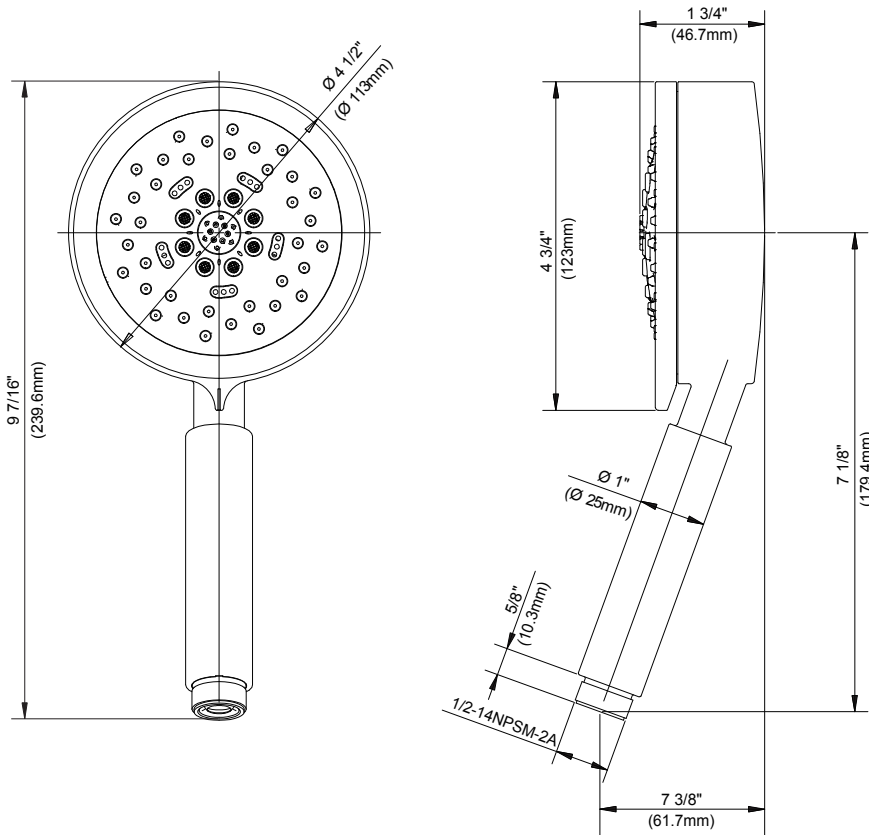
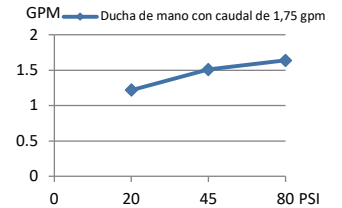
Los cuadros de color son solo de referencia.

Color	Código	Descripción
		Cromo
	BN	Níquel Cepillado
	BS	Negro Satinado
	BB	Bronce Cepillado

Estándares y certificación

ASME A112.18.1/CSA B125.1
EPA WaterSense®
Comisión de Energía de California (CEC)

Caudal



Información a presentar:

Nombre: _____
Ubicación: _____

Contratista: _____
N.º de contacto: _____

15" Right Angle Shower Arm with Flange

SPECIFICATIONS

Features/Benefits

- 15" Right Angle Shower Arm with Flange
- All Extension Shower Arms Increase the Range of the Showerhead
- All Metal Construction



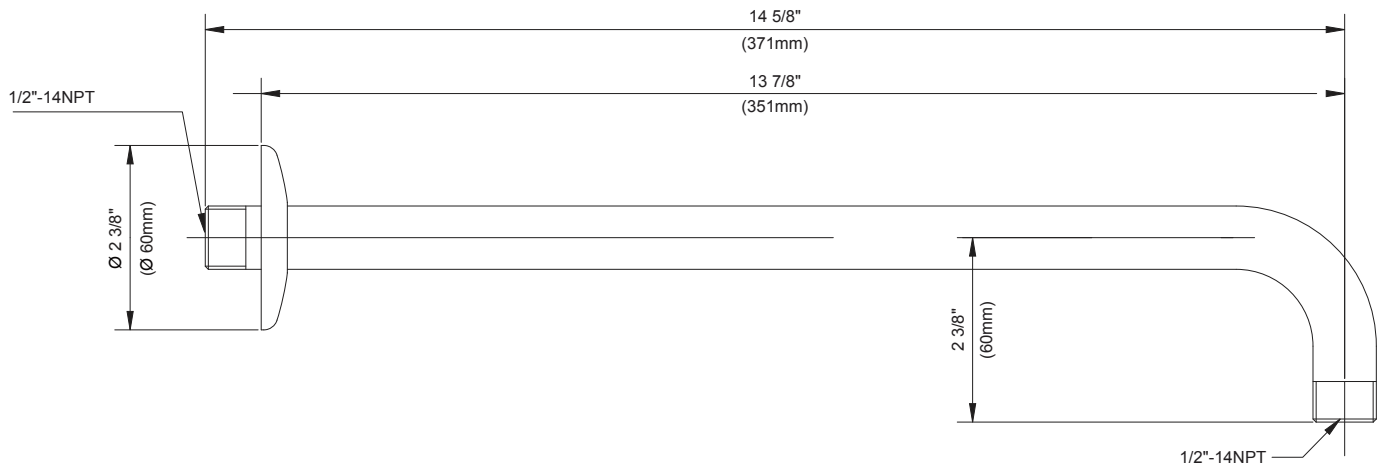
Available Color/Finishes

Color tiles intended for reference only.

Color	Code	Description
		Chrome
	BN	Brushed Nickel
	BS	Satin Black
	BB	Brushed Bronze

Standards & Certifications

ASME A112.18.1/CSA B125.1



Submittal Information:

Name: _____ Contractor: _____
 Location: _____ Contact #: _____

Bras de douche en angle droit de 15 po avec bride

CARACTÉRISTIQUES

Caractéristiques et avantages

- Bras de douche en angle droit de 15 po avec bride
- Tous les bras de douche extensibles augmentent la portée de la pomme de douche
- Fabriqué entièrement en métal



Couleurs/finis offerts

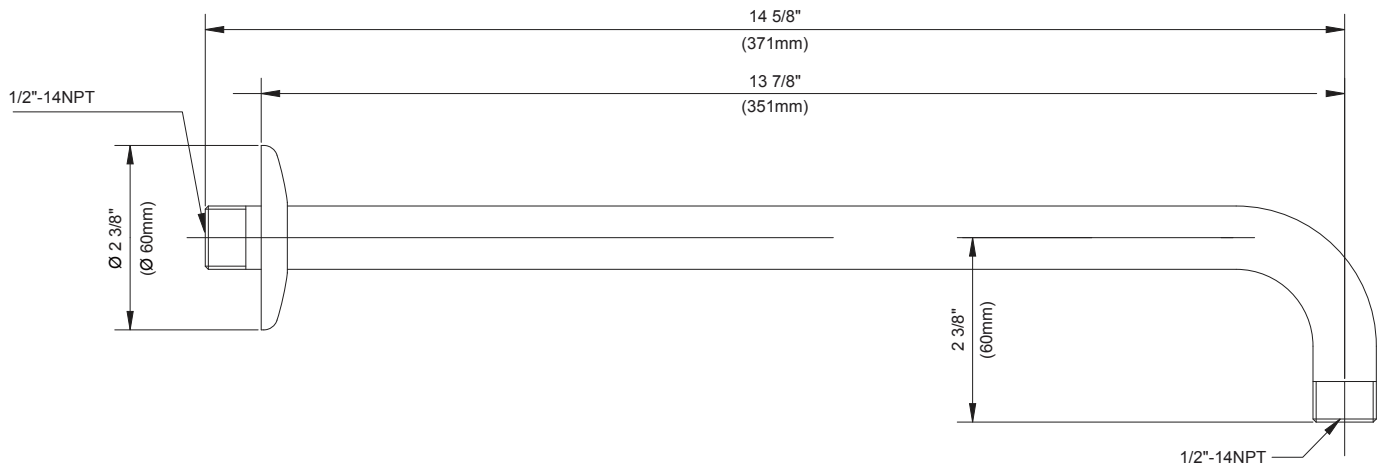
Les carrés de couleur ne sont fournis qu'à titre de référence seulement.

Couleur Code Description

		Chrome
		BN Nickel Brossé
		BS Noir Satiné
		BB Bronze Brossé

Normes et certifications

ASME A112.18.1/CSA B125.1



Renseignements pour la soumission :

Nom : _____ Entrepreneur : _____
 Emplacement : _____ Numéro de téléphone : _____

Brazo de ducha en ángulo recto de 15" con brida

ESPECIFICACIONES

Características/Beneficios

- Brazo de ducha en ángulo recto de 15" con brida
- Todos los brazos de ducha de extensión aumentan el rango del cabezal de la ducha
- Fabricado íntegramente de metal



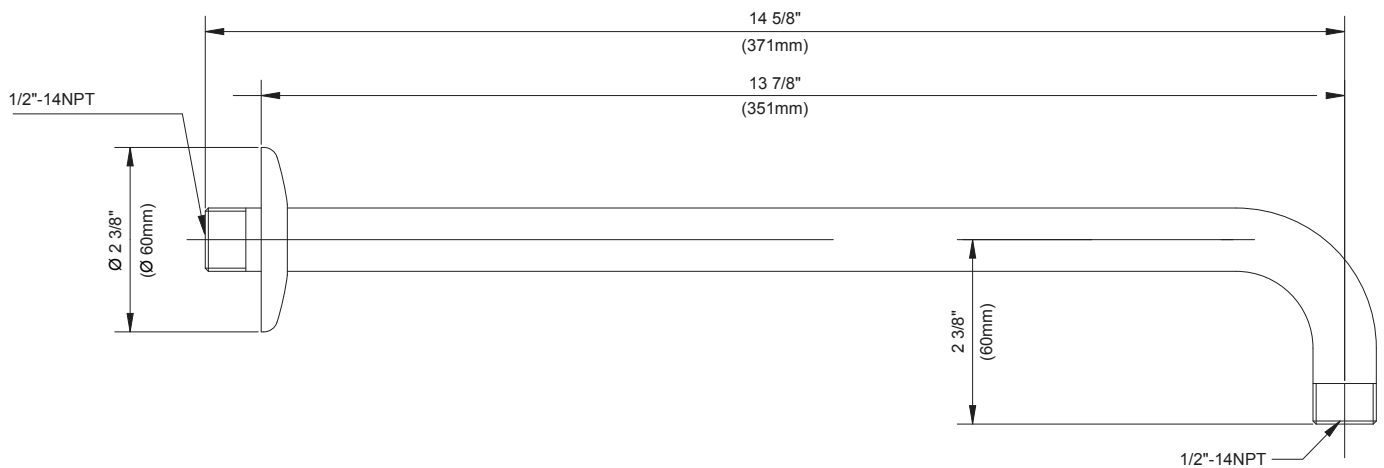
Colores/Acabados disponibles

Los cuadros de color son solo de referencia.

Color	Código	Descripción
		Cromo
	BN	Níquel Cepillado
	BS	Negro Satinado
	BB	Bronce Cepillado

Estándares y certificación

ASME A112.18.1/CSA B125.1



Información a presentar:

Nombre: _____ Contratista: _____
 Ubicación: _____ N.º de contacto: _____

SPECIFICATIONS





Features/Benefits



- 1.75 gpm (6.6 L/min) Max Flow @ 80 psi
- Single Function Rain Shower Offers a Downpour Spray Effect
- Brass Ball Joint with Stainless Steel Shell
- Easy Clean Nozzles

Available Color/Finishes

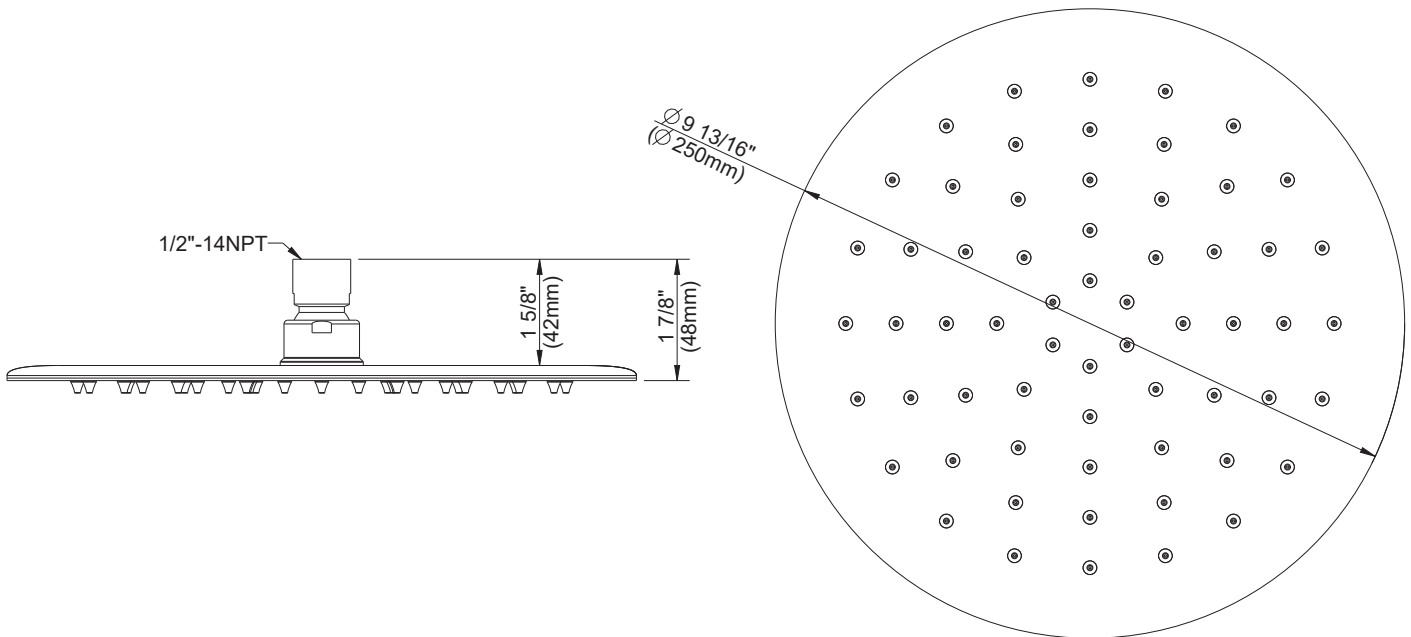
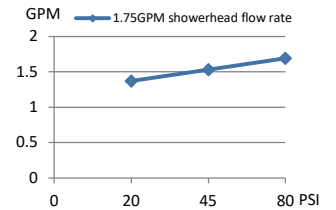
Color tiles intended for reference only.

Color	Code	Description
		Chrome
	BN	Brushed Nickel
	BS	Satin Black
	BB	Brushed Bronze

Standards & Certifications

ASME A112.18.1/CSA B125.1
 EPA WaterSense®
 California Energy Commission (CEC)

Flow Rate



Submittal Information:

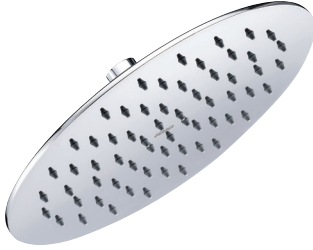
Name: _____
 Location: _____

Contractor: _____
 Contact #: _____

Pomme de douche ronde de 10 po à effet de pluie et à une seule fonction

CARACTÉRISTIQUES

Caractéristiques et avantages



- Débit maximal de 1,75 gpm (6,6 L/min) à 80 psi
- Douche à effet de pluie à une seule fonction offrant un effet d'averse de pluie
- Joint à rotule en laiton avec coque en acier inoxydable
- Buses faciles à nettoyer

Couleurs/finis offerts

Les carrés de couleur ne sont fournis qu'à titre de référence seulement.

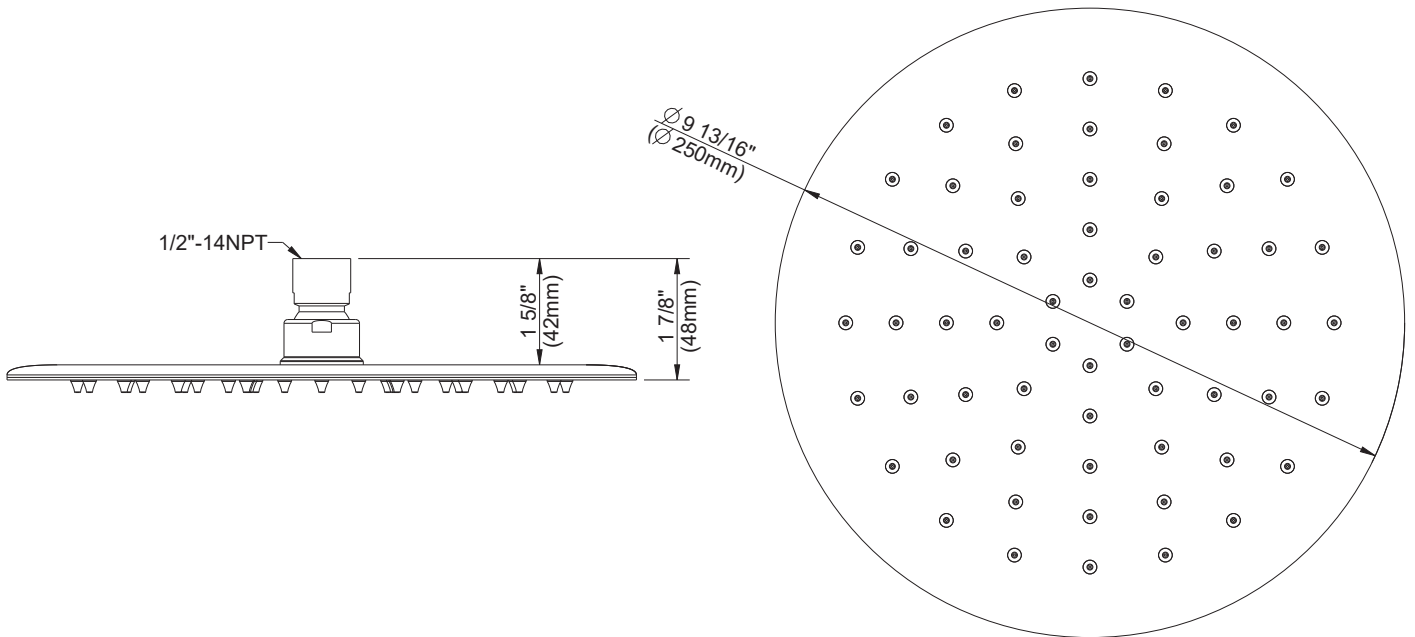
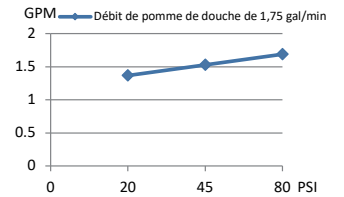
Couleur Code Description

		Chrome
		BN Nickel Brossé
		BS Noir Satiné
		BB Bronze Brossé

Normes et certifications

ASME A112.18.1/CSA B125.1
EPA WaterSense®
California Energy Commission (CEC)

Débit



Renseignements pour la soumission :

Nom : _____ Entrepreneur : _____
Emplacement : _____ Numéro de téléphone : _____

ESPECIFICACIONES

Características/Beneficios



- Flujo máximo de 1,75 gpm (6,6 l/min) a 80 psi
- La ducha de una función ofrece un efecto de rociador estilo lluvia
- Articulación esférica de latón con carcasa de acero inoxidable
- Boquillas fáciles de limpiar

Colores/Acabados disponibles

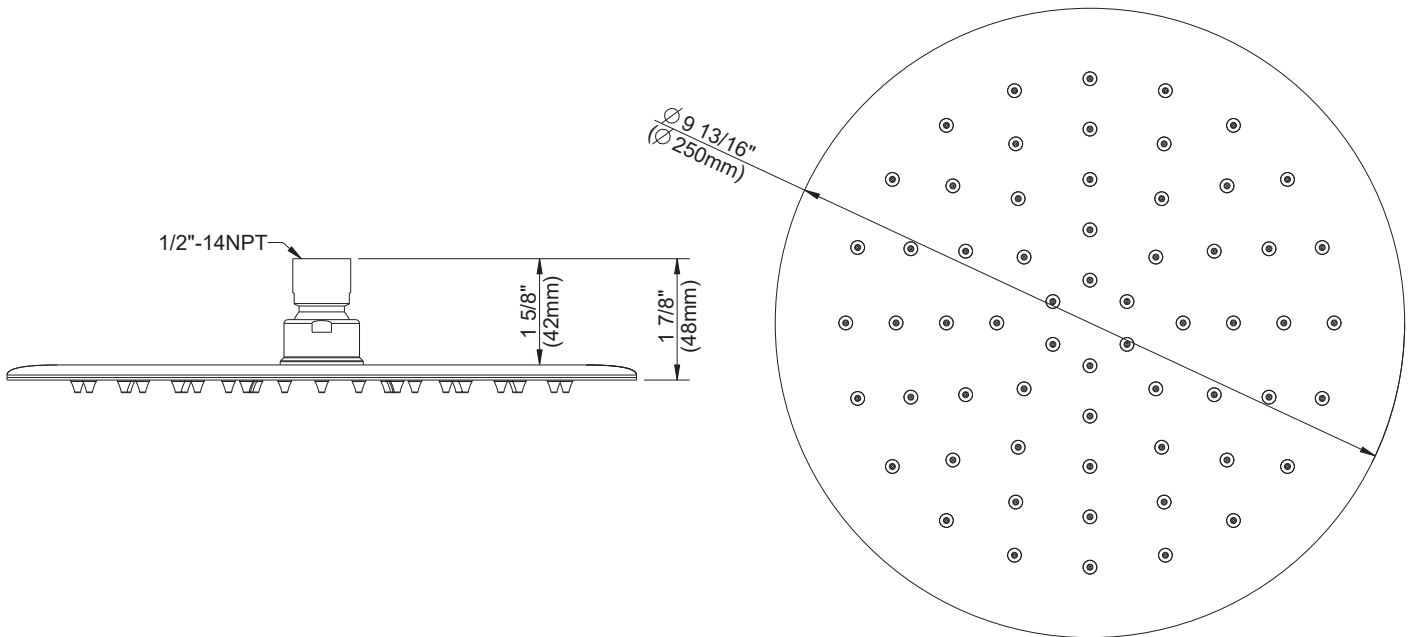
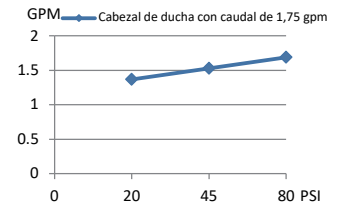
Los cuadros de color son solo de referencia.

Color	Código	Descripción
		Cromo
	BN	Níquel Cepillado
	BS	Negro Satinado
	BB	Bronce Cepillado

Estándares y certificación

ASME A112.18.1/CSA B125.1
EPA WaterSense®
Comisión de Energía de California (CEC)

Caudal



Información a presentar:

Nombre: _____
Ubicación: _____

Contratista: _____
N.º de contacto: _____

Wall Mount Supply Elbow

SPECIFICATIONS







Features/Benefits

- Integral Check Valve
- 1/2" Supply Connection

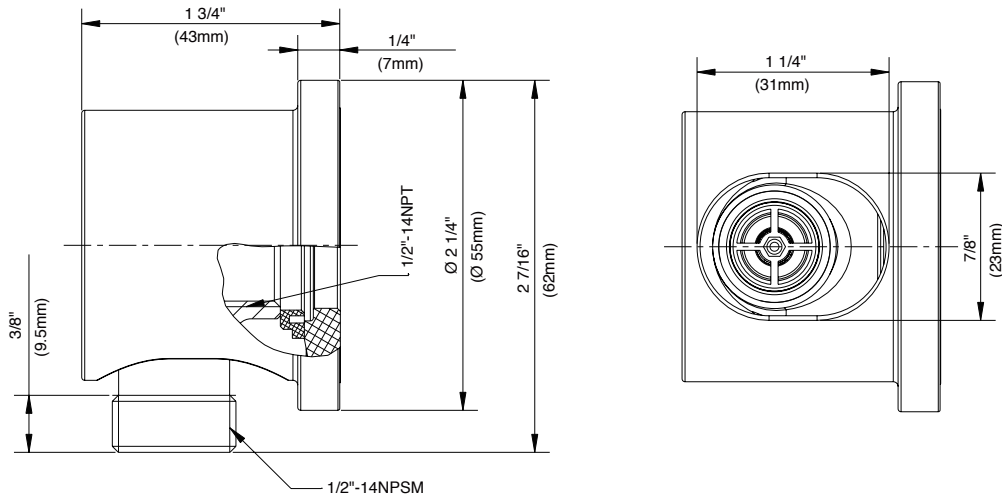
Available Color/Finishes

Color tiles intended for reference only.

Color	Code	Description
		Chrome
	BN	Brushed Nickel
	BS	Satin Black
	BB	Brushed Bronze

Standards & Certifications

ASME A112.18.1/CSA B125.1



Submittal Information:

Name: _____ Contractor: _____
 Location: _____ Contact #: _____

Coude d'alimentation à montage mural

CARACTÉRISTIQUES



Caractéristiques et avantages

- Robinet d'arrêt intégré
- Conduite d'alimentation de 1/2 po

Couleurs/finis offerts

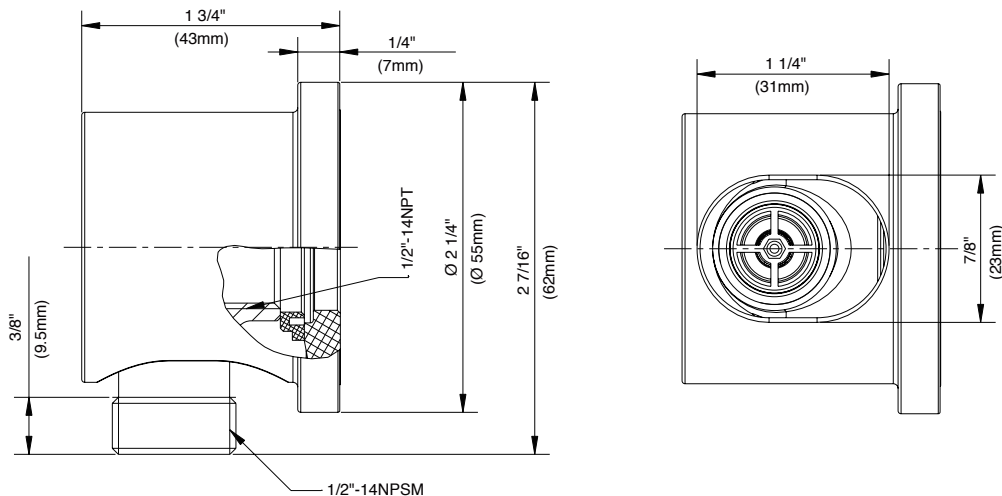
Les carrés de couleur ne sont fournis qu'à titre de référence seulement.

Couleur Code Description

Couleur	Code	Description
		Chrome
	BN	Nickel Brossé
	BS	Noir Satiné
	BB	Bronze Brossé

Normes et certifications

ASME A112.18.1/CSA B125.1



Renseignements pour la soumission :

Nom : _____ Entrepreneur : _____
 Emplacement : _____ Numéro de téléphone : _____

Codo de suministro de montaje en pared

ESPECIFICACIONES



Características et avantages

- Válvula de control integral
- Conexión de suministro de 1/2"

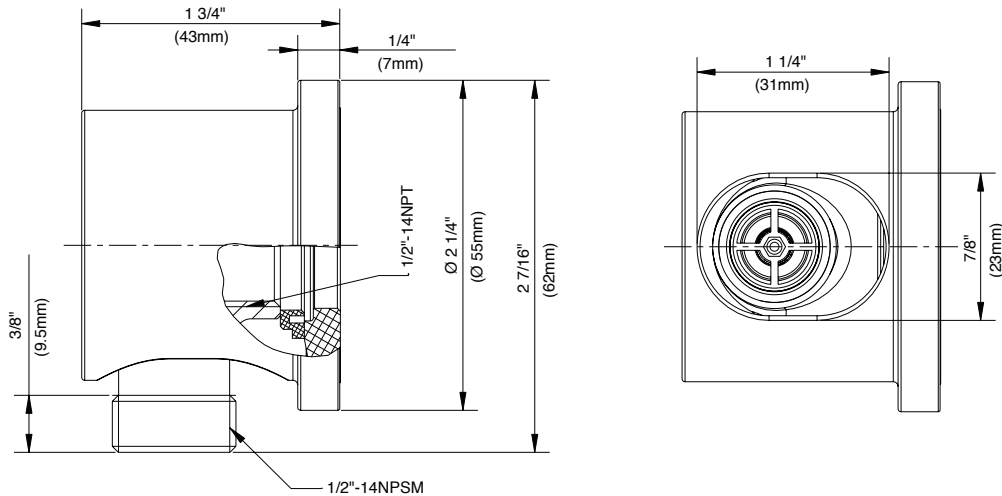
Colores/Acabados disponibles

Los cuadros de color son solo de referencia.

Color	Código	Descripción
		Cromo
	BN	Níquel Cepillado
	BS	Negro Satinado
	BB	Bronce Cepillado

Estándares y certificación

ASME A112.18.1/CSA B125.1



Información a presentar:

Nombre: _____
 Ubicación: _____

Contratista: _____
 N.º de contacto: _____